

美大集成灶 安装技术资料 白皮书 2022

美大集成灶安装设计技术资料

一、型号对应表

序号	型号	机身标识型号	备注
1	K3	5563	
2	K5	5565	
3	K6	5566	
4	G5	5585	
5	K38	MT1	
6	K58	MS3	
7	KA6	6686	
8	KA6ZK	6686ZK	
9	K6ZK	5566ZK	
10	K58ZK	MS3ZK	
11	K33ZK	5585SZK	

二、工具准备：

- 1、定位工具：木工铅笔或记号笔、卷尺
- 2、安装工具：
 - ① 6mm 瓷砖钻和开孔钻/180mm 瓷砖开孔钻（选用）/电钻
 - ② 10mm 内六角扳手/活动扳手
 - ③ 螺丝刀：一字和十字各一把（最好选用电动螺丝刀）
 - ④ 6mm 塑料膨胀/2.5~3mm 自攻螺钉
 - ⑤ 胶枪+玻璃胶

三、设计安装技术要求

- 1、设计时有三项基本原则：

- ① **集成灶距离公共烟道的合理位置**：距离公共烟道越近越好，因为集成灶是下排烟，需要用到橱柜内空间，如果距离公共烟道太远会影响用户橱柜的存储功能。
- ② **集成灶放置位置合理性**：用户厨房炒菜做饭依次是洗，切，炒，集成灶与相邻单元是否存在冲突，操作空间是否合理等因素，请师傅根据以上原则合理设计集成灶放置位置。
- ③ **集成灶电路与气路位置**：尽量分开左右安置，实在局限时电路与气路适当拉开距离。

2、设计及安装时间：

- ① 上门设计须在用户水电确定之前，注意细节，并与橱柜师傅多沟通！
- ② **设计完成后在墙上画好标识并拍照传用户和公司各持一份，以备贴墙砖后不清楚当初设计细节产生二次上门。**
- ③ 集成灶须在橱柜和水槽安装之前，先进场完成安装。

3、设计尺寸参考：

- ① 常规尺寸：墙砖厚度为 30mm，地砖厚度为 60mm~100mm（具体状况请咨询当事家装设计师）。
- ② 集成灶机体距屋内烟道口的距离应大于 300mm，预留空间为 400mm 的倍数为最佳（按橱柜单扇门宽 400mm 为例）。（知识点：目前市面标准橱柜厚度为 600mm，高度为 800mm）
- ③ 各常见型号图纸及相关参数见下（**此数据为室内装修完成面实测数据，清水房设计时应加上贴墙砖或地砖、地台厚度**）：

■ K3、G5、K5、K6、KA6、G5Z、K33ZK、KA6ZK、K6ZK

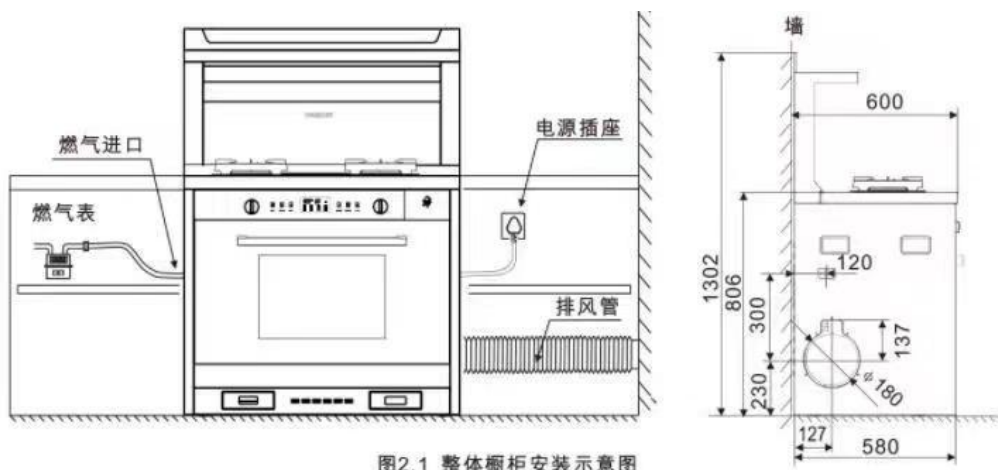


图2.1 整体橱柜安装示意图

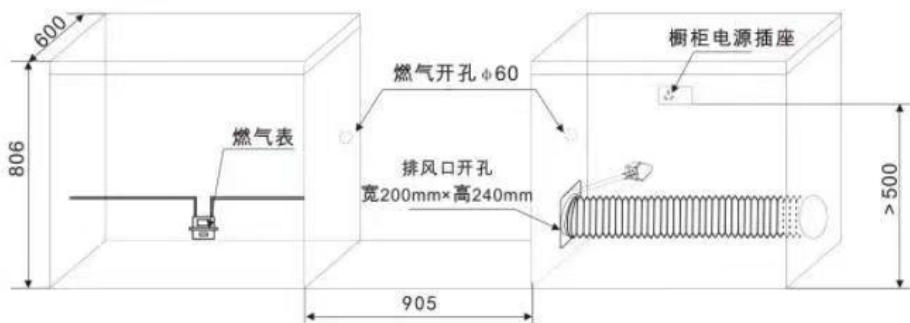


图2.2 产品预留安装及橱柜开孔位置尺寸示意图

安装集成灶的预留尺寸：

高度：806mm

宽度：905mm

厚度：600mm

烟管最外沿距离墙面：4 厘米（烟管中心点距离墙面 13 厘米）

烟管距离地面：13 厘米

烟管开孔尺寸：18-20 厘米

燃气孔开孔尺寸：8 厘米

燃气孔距离墙面：12 厘米

燃气孔距离地面：53 厘米

电源线孔开孔尺寸：8 厘米

电源线孔离地：37 厘米

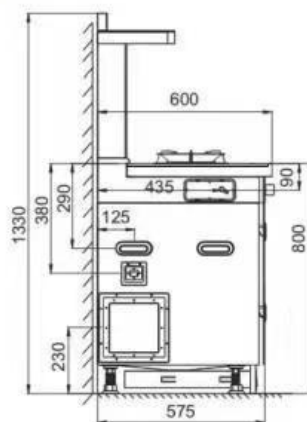
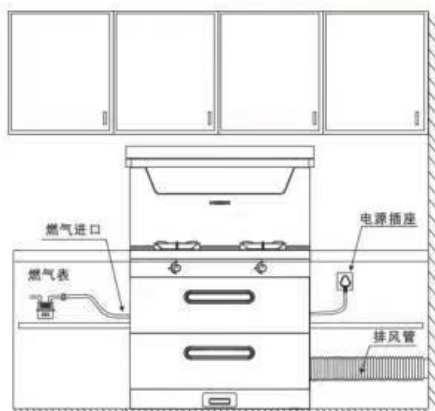
电源线孔离墙：13 厘米

■ K38、K38ZK

尺寸及整机安装示意图

K38 (MT1) / K38蒸烤一体 (MT1ZK)

单位：mm



注意：

1. 本机系列左、右方可以任意排风；
2. 气源、电源可以按图示尺寸左右方向任意；
3. 出风口位置与排烟口之间必须与有250mm的距离，以便维护；
4. 图示只是一种样式，具体尺寸请测量产品实物；
5. 调整机脚可调节0~20mm.

安装集成灶的预留尺寸：

高度：800mm

宽度：905mm

厚度：600mm

烟管最外沿距离墙面：4 厘米（烟管中心点距离墙面 13 厘米）

烟管距离地面：13 厘米

烟管开孔尺寸：18-20 厘米

燃气孔开孔尺寸：8 厘米

燃气孔距离墙面：43 厘米

燃气孔距离地面：71 厘米

电源线孔开孔尺寸：8 厘米

电源线孔离地：42 厘米

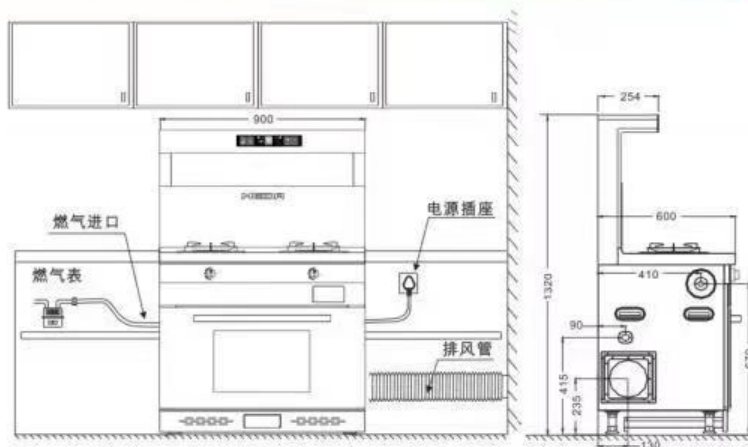
电源线孔离墙：13 厘米

■ K58、K58ZK

尺寸及整机安装示意图

K58 (MS3)/K58蒸烤一体 (MS3ZK)

单位：mm



注意：

1. 本机型号系列左、右方可以任意排风；
2. 气源、电源可以按图示尺寸左右方向任意；
3. 出风口位置与排烟口之间必须与有250mm的距离，以便维护；
4. 图示只是一种样式，具体尺寸请测量产品实物；
5. 调整机脚可调节0~20mm.

安装集成灶的预留尺寸：

高度：800mm

宽度：905mm

厚度：600mm

烟管最外沿距离墙面：4 厘米（烟管中心点距离墙面 13 厘米）

烟管距离地面：13 厘米

烟管开孔尺寸：18-20 厘米

燃气孔开孔尺寸：8 厘米

燃气孔距离墙面：41 厘米

燃气孔距离地面：67 厘米

电源线孔开孔尺寸：8 厘米

电源线孔离地：42 厘米

电源线孔离墙：9 厘米

四、安装细节要求

- 1、安装条件：师傅接单后首先联系用户，询问安装条件是否具备，特别关注烟道孔是否已经开好，孔径是否符合要求。最后预约好上门时间，按时上门。
- 2、确认安装产品：拆包装前请核对订单上的型号是否与实际型号一致，气源种类是否相同，确认后拆开包装观察机体有无明显的划伤和碎裂，如有异常请及时告知售后处理。
- 3、止逆阀安装：止逆阀上不用导管，打一圈玻璃胶；固定止逆阀至少打两个膨胀并装上螺钉固定。
- 4、烟管安装：注意两头内径不一致！带泡沫垫圈的装止逆阀，另一头装机器专用接口。有电动止逆阀的，控制线必须安装到位，装机结束后观察止逆阀上的手动拨片，是否自动跟风机的启动和停止相应开合。
- 5、灶体高度确定：默认高度为 806mm，具体调整高度需要与橱柜师傅确认，确保集成灶高度与橱柜高度一致。**安装蒸烤一体的机器的时候特别注意：灶具的水平一定要量好，正确的方式是右边比左边稍微高 2~4mm!**
- 6、机头安装：**先取下挡烟板**搁置到安全位置再装机头，机头与灶体安装好后再装挡烟板。
- 7、美大集成灶烟道、电源线、气管接头左右可改，除 K38 和 K58 系列外，其他型号改烟道都需要拆开背板更改烟道和控制线。**更改电源线方向时禁止剪断电源线后重新接线!**
更改烟道方向时，禁止松螺丝强行用力去旋转集油弯头换向，应该把抱箍螺丝全松掉，然后取下集油弯头，换向后固定抱箍，如果更改了排烟方向请注意需要把电动风门的信号线一同换向!
- 8、安装完成后须清理干净废弃物；用包装塑料袋罩住集成灶，以遮挡灰尘；

收拾清点好工具以防遗漏，避免麻烦用户二次上门。

9、用户告知事项 **(重要)**:

- ①蒸烤版集成灶，水盒里尽量加入纯净水避免结垢(不建议用自来水)。
- ②告知用户，每用完灶后喷洗一次吸烟腔(兑有餐具洗涤精的不高于75度热水喷洒于集烟腔内);盛油盒里事先涂抹好餐具洗涤剂再装回，经常观察清理油盒，避免滋生害虫。

五、安装完成后上传视频或照片要求

- 1、整机照片
- 2、机器编码照片
- 3、止逆阀打胶照片(普通止逆阀固定照须拍清楚向上的箭头标识)
- 5、止逆阀与烟道固定照片
- 6、带烤箱的须拍内部照片(体现搁物架是否放好)
- 7、上烟腔与灶台结合部位拧上螺丝的照片
- 8、开机后，点亮照明灯，手持纸巾对着吸烟腔录制3秒以上的视频(确认止逆阀是否打开)

六、产品调试

- 1、上进风风门调试方法：调节螺母及调整风门进空气通量，螺帽旋进调节空气通量加大，螺帽旋出调节空气通量减小，火苗调整应短小有力且满盘为纯蓝火苗为最佳。
- 2、下进风风门调节钮在集成灶柜体内，调整方法类似。
- 3、下进风式炉盘点火后不能维持燃烧(保不住火)，观察是否感应针(热电偶)位置调整过低，火焰不能烤到针体。

四川美大电器销售有限公司
服务部

2022 年 4 月 1 日